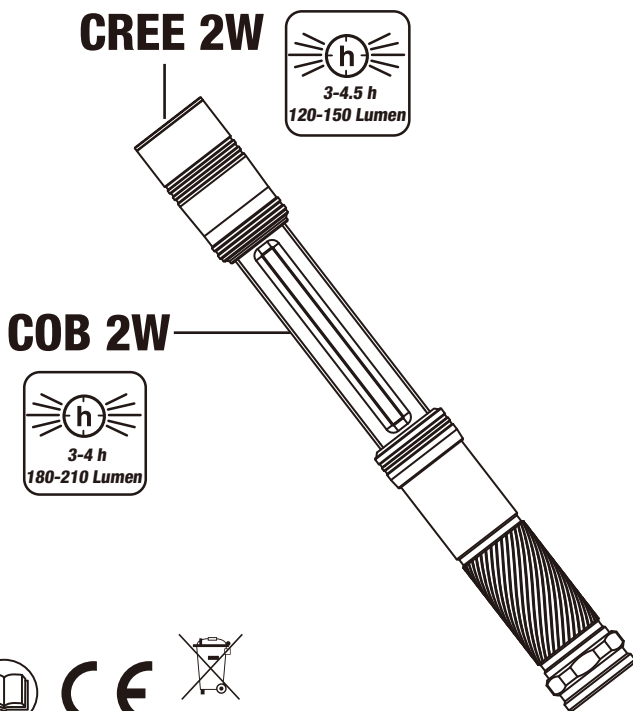
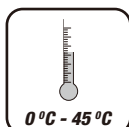


Bedienungsanleitung Wiederaufladbare CREE 2 W + COB 2 W LED-Handlampe



Art. 32020



Bitte diese Instruktionen sorgfältig durchlesen, um die sichere Bedienung dieses Geräts zu gewährleisten

Download Bedienungsanleitung / Téléchargement du mode d'emploi / Instructions download
Descarga de la instrucción de uso / Download de instruções de operação / Download del manuale



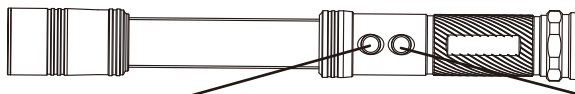
TECHNISCHE DATEN

Akku	3,6 V 2200 mAh Li-Ion wiederaufladbare Batterie
Ladezyklen	>800
Schutzklasse	IP67
Ladezeit	3,5-4 h
Betriebsdauer (CREE LED 2 W)	3-4,5 h
Betriebsdauer (COB LED 2 W)	3-4 h
LED-Lebensdauer	100,000 hrs
Lichtmenge (CREE LED 2 W)	120-150 Lm
Lichtmenge (COB LED 2 W)	180-210 Lm
Beleuchtungsstärke (aus 1 m)	350-380 Lux
LED Farbtemperatur	6500 K (kaltweiss)
Akku Haltbarkeit (entladen)	2 Jahre
Temperaturbereich zum Laden	-5° - 45°C
Temperatur beim Entladen	-20°C - 50°C
Lagerungstemperatur	-20°C - 80°C
Stromwandler	DC 5,5 V / 1000 mA
Netto-Gewicht	0,26 kg
Abmessungen (Ø x L)	37 mm x 295 mm

1. ANWENDUNG

1.1 Im Lieferumfang sind 2 Li-Ion-Akkus dabei. Die Lampe hat zwei Beleuchtungsfunktionen:
Stirnseitiges CREE-Power-LED und seitliches weitwinkliges COB-LED

1.2 Bedienung mittels 2 Druckschalter:



Druckschalter 1: Bedienung stirnseitiges CREE-LED

Druckschalter 2: Bedienung seitliches COB-LED

Druckschalter 1: Drücken um das stirnseitige CREE-LED einzuschalten. Nochmals drücken um es auszuschalten.

Druckschalter 2: Drücken um das seitliche COB-LED einzuschalten. Nochmals drücken um es auszuschalten.

Die Druckschalter 1 und 2 sind voneinander unabhängig bedienbar und können gleichzeitig betätigt werden.

1.3 Betriebsdauer

Stirnseitiges CREE-LED: 3-4,5 h

Seitliches COB-LED: 3-4 h

CREE- und COB-LED zusammen: 1,5-2 h

2. LADEGERÄT

2.1 Aufbau



Ladeanzeige Ladekammer 1 Ladekammer 2

Das Ladegerät kann 2 Li-Ion Akkus des Typs 18650 gleichzeitig laden. Die Ladeanzeige zeigt der Ladezustand an.

3. FUNKTIONEN

3.1 Jede Ladekammer besitzt eine Ladeanzeige.



3 Kontroll-LED leuchten permanent: Akku ist voll

2 Kontroll-LED leuchten permanent: Akku ist noch 60% geladen

1 Kontroll-LED leuchtet: Akku ist noch 30% geladen

3.2 2 unabhängige Ladekammern für separate und/oder gleichzeitige Ladung.

3.3 Ladezeiten:

Anzahl Akkus	Ladezeit
1 Stück	3.5-4 Stunden
2 Stück	8 Stunden



Alle Elektro- und Elektronik-Altgeräte müssen getrennt vom Hausmüll in staatlichen oder kommunalen Sammelanlagen und entsprechend den jeweils geltenden Vorschriften entsorgt werden.

GARANTIE

Bei unsachgemäßen Gebrauch oder gegen in diesem Dokument beschriebenen Sicherheitsvorgaben oder auf falschen Gebrauch zurückgehende Schäden wird keine Haftung übernommen.

Kundendienst

Kontaktieren Sie Ihren Importeur oder Ihren Fachhändler, um eine spezialisierte Reparaturstelle zu finden. Sie finden diese unter www.KRAFTWERKtools.com



Ab Kaufdatum
2 Jahre Garantie
auf Material- und Produktionsfehler.



KRAFTWERK Europe AG
Mettlenbachstrasse 23
CH-8617 Mönchaltorf/Switzerland
Tel. +41-44 949 40 50

KRAFTWERK Deutschland GmbH
Lebacher Strasse 4
D-66113 Saarbrücken
Tel. +49-681 99 63 647

www.KRAFTWERKtools.com