

KRAFTWERK®

FAVORITE TOOLS SINCE 1979

Bedienungs-Anleitung Instruction Manual Mode d'emploi Handleiding

Druckluft-Schlagschrauber 1/2" Antrieb
mit Doppelhammer-Schlagwerk

Clé à choc pneumatique, carré cond. 1/2"
avec système d'impact à double coups

Air impact wrench 1/2" drive
with twin hammer system

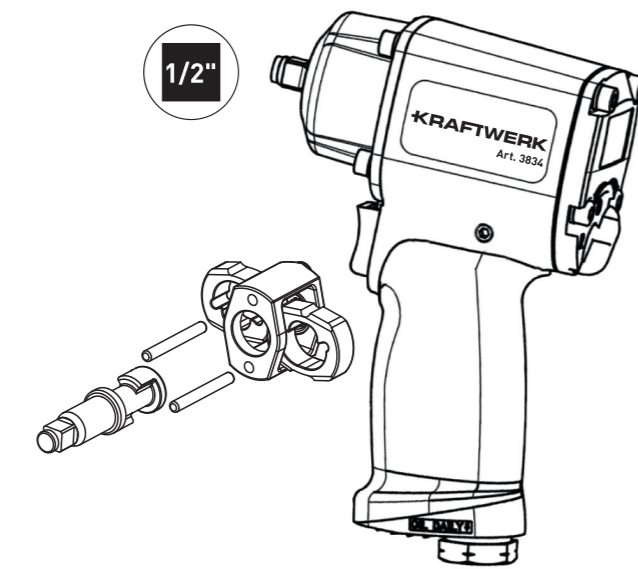
Slagmoersleutel 1/2"
met twinhammer-slagmechanisme

Llave neumática de impacto 1/2"
con mecanismo de doble martillo

Avvitatore pneumatico industriale 1/2"
con sistema a doppio impatto

Chave de impacto pneumático 1/2"
com sistema de martelo gêmeo

Luft slagnøgle 1/2"
med dobbelt hammerværk



Art. 3834

WICHTIG / IMPORTANT / BELANGRIJK / IMPORTANTE / BETYDELIG!

Vor Inbetriebnahme die Betriebsanleitung sorgfältig durchlesen!

Before using this machine, study the operation manual carefully!

Avant toute utilisation, lisez soigneusement le mode d'emploi!

Lees de handleiding zorgvuldig voor u het gereedschap gaat gebruiken!

Antes de usar esta máquina estudie detenidamente el manual de funcionamiento!

Prima di utilizzare l'utensile, leggere attentamente le presenti istruzioni per l'uso!

Antes de usar esta máquina estude atentamente o manual de funcionamento!

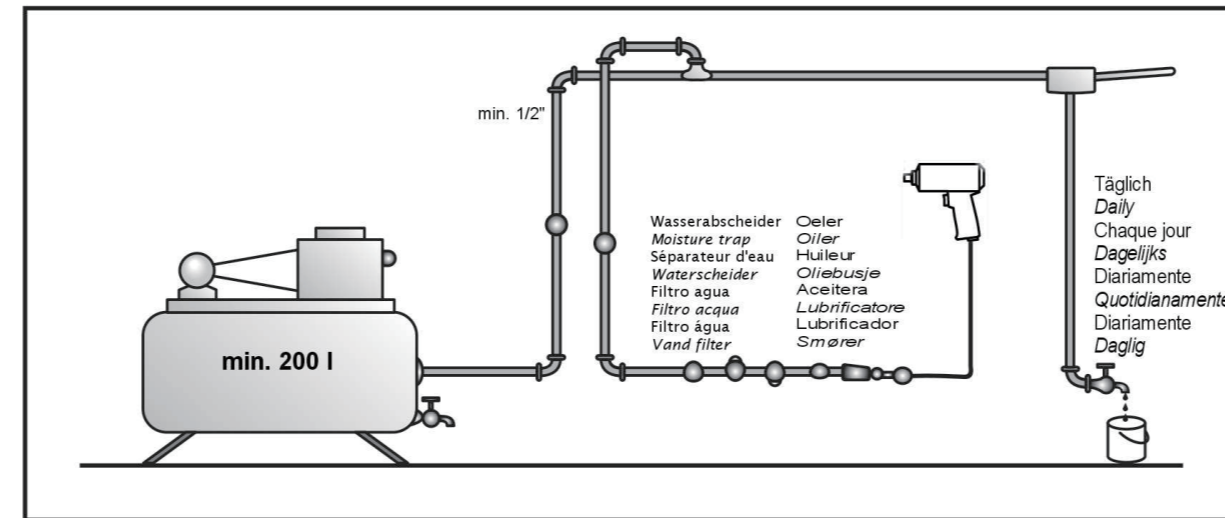
Læs brugsanvisningen inden ibrugtagning!

Technische Daten / Technical specifications / Spécifications techniques / Technische gegevens /
Especificaciones técnicas / Dati tecnici / Especificações técnicas / Teknisk angivelser

1/2"	744	140-680	9000	1200	<3.6	90

1.6	125	1/4"	10	BSP	164	6.2-7

Das richtige Druckluft-System / The correct air system / Das richtige Druckluft-System /
Le système d'air correct / Het correcte luchtsysteem / El sistema de aire correcto /
Il sistema d'aria corretto / O sistema correto de ar / Den berigtige luft ordning



Sicherheitshinweise / Sicherheitshinweise / Safety rules / Conseils de sécurité /
Veiligheidsvoorschriften / Normas de seguridad / Informazioni per la sicurezza /
Normas de segurança / Sikkerheds anvisning

DE

- Arbeitshandschuhe und Sicherheitsbrille tragen
- Gehörschutz tragen
- Enganliegende Arbeitsschutzkleidung tragen
- Druckluftwerkzeuge gehören nicht in Kinderhände
- Nur einwandfreienschlagfeste Schraubeinsätze verwenden
- Bei laufendem Gerät nicht an drehende Schraubeinsätze greifen
- Gerät nicht in explosionsgefährdeten Räumen verwenden
- Gerät nicht auf andere Personen richten
- Gerät mit aufgesteckter Nuss nicht im Leerlauf drehen lassen
- Werkzeugeinsätze nur bei abgekuppeltem Luftschlauch auswechseln

Gerät nur für den beschriebenen Anwendungsfall verwenden, jede andere Verwendung schliessen wir ausdrücklich aus! Für Verletzungen und Schäden, die aus unsachgemässer und aus zweckentfremdeter Anwendung bzw. aus Zuwiderhandlung gegen die Sicherheitsvorschriften resultieren, übernehmen wir keine Haftung, Garantie oder Gewährleistung.

- Druckluftwerkzeuge dürfen nicht in Kontakt mit Stromquellen kommen
- Auf Betriebsdruck achten, 6,3 bar bis max 7 bar
- Schlauchverbindung auf festen Sitz prüfen
- Maschine nur im drucklosen Zustand abklemmen, umherschlagende Druckluftschläuche können schwere Verletzungen zur Folge haben
- Stecknuss immer sichern, um ein Lösen der Nuss zu vermeiden
- Auf Reaktionsmoment nach dem Ingangsetzen achten, in engen Stellen kann dies zur Handverletzungen führen.

EN

- Always wear eye protection and protective clothing / equipment to avoid injuries
- Pay attention, that the operation pressure never exceeds over 6,3 - max. 7 bar
- Only use correct, unworn impact-proof sockets
- Do not use pneumatic tools in explosive atmosphere
- For sufficient tool performance make sure that the correct hose-size and fittings are used when connecting the tool
- Keep pneumatic tools out of reach of children

- Disconnect the tool from the air- apply before changing accessories or when not in use
- Never carry the tool by the hose
- Do not touch moving parts
- Keep tool away from your body while working
- Always wear ear-protection
- Check air hose connections
- Only disconnect the machine without pressure of the air to avoid infractions by uncontrolled movements of the air hose

Only use the machine for the described application. We debar liability and guarantee for consequences caused by alienated applications or contravention against the safety rules.

FR

- Porter des gants et des lunettes de protection
- Porter un casque anti-bruit
- Employer seulement des douilles à chocs en bon état
- Ne dirigez pas l'outil vers d'autres personnes
- La pression de service conseillée est de 6,3 - 7 bar max
- Débrancher l'appareil avant de changer d'accessoires ou lorsqu'il ne sert pas
- L'outil pneumatique ne doit pas être en contact avec une source électrique

- Ne pas utiliser l'outil dans un lieu où il y a risque d'explosion
- Ne pas toucher la douille lorsque l'outil fonctionne
- Ne pas laisser entre les mains d'un enfant
- Ne pas laisser tourner à vide avec une douille
- Prenez garde au mouvement de l'outil après le démarrage pour ne pas vous blesser aux mains
- Vérifiez le branchement du tuyau
- Arrêtez toujours l'alimentation en air avant de débrancher l'outil à fin d'éviter tout mouvement incontrôlé du tuyau.

Utiliser l'outil seulement pour sa fonction d'origine. Toute autre utilisation est fortement déconseillée. Pour les blessures ou les dommages dus à une mauvaise utilisation, ou en cas de non respect des consignes de sécurité, nous nous dégageons de toute responsabilité.

Sicherheitshinweise / Sicherheitshinweise / Safety rules / Conseils de sécurité /
Veiligheidsvoorschriften / Normas de seguridad / Informazioni per la sicurezza /
Normas de segurança / Sikkerheds anvisning

NL

- Werkhandschoenen en veiligheidsbril dragen
- Oorbeschermers dragen
- Alleen slagvaste en in goede staat verkerende, krachtdoppen gebruiken
- Toestel niet in explosie-gevaarlijke ruimten aanwenden
- Machine niet op andere personen richten
- Machine niet vrij laten draaien met gemonteerde slagdop
- Defect of beschadigde slangen direct vervangen
- Draag de juiste werkkleding voor deze werkzaamheden
- Gebruik alleen slagvaste krachtdoppen!
- Op de druk letten 6.3 - max. 7 bar.

Machine uitsluitend voor de genoemde doeleinden gebruiken, andere toepassingen raden wij u uitdrukkelijk af. Voor verwondingen en/of schade toegebracht door het niet naleven van de veiligheidsvoorschriften, wordt iedere aansprakelijkheid of waarborg afgewezen.

- Persluchtwerktuig mag niet in aanraking komen met stroombronnen
- Persluchtwerktuigen horen niet in kinderhanden thuis draaiende krachtdoppen/as niet aanraken als het apparaat werkt
- Slagdoppen zekeren tegen losraken tijdens gebruik
- Pas op voor onverwachte reacties van de machine
- Controleer regelmatig of er geen bouten of moeren los zitten
- Controleer de luchtslangverbindingen
- Koppel de machine uitsluitend los wanneer de druk ervan af is om ongelukken te voorkomen bij oncontroleerbare bewegingen van de lucht slang

ES

- Con el objeto de evitar daños, llevar siempre protección en los ojos y un equipo/ropa protector/a
- Prestar atención para que la presión de trabajo nunca exceda de 6,3 - 7 barías max
- Utilizar solamente tomas de corriente correctas, y vasos no gastados y exclusivamente vasos y accesorios de impacto
- No utilizar herramientas neumáticas en atmósferas explosivas
- Para un rendimiento correcto de la herramienta asegurarse de que se emplea un tamaño de manguera y unos accesorio adecuados.

Utilizar esta herramienta exclusivamente para su función. Declinamos cualquier tipo de responsabilidad debida al mal uso y/o contravención de las normas de seguridad.

- Desconectar la herramienta del suministro de aire antes de cambiar los accesorios o cuando no esté en uso
- Nunca llevar la herramienta por la manguera
- No tocar piezas en movimiento
- Mantener la herramienta lejos de su cuerpo mientras se está trabajando
- Llevar siempre protección en los oídos

IT

- Indossare guanti da lavoro e occhiali di protezione
- Indossare auricolari di protezione
- Utilizzare solo bussote a macchina non usurate
- Non impiegare gli utensili in ambienti con atmosfera infiammabile
- Per le migliori prestazioni dell'utensile accertarsi di utilizzare tubi e raccordi delle dimensioni specificate
- Non trasportare mai l'utensile tenendolo per il tubo

Utilizzare l'utensile solo per la sua applicazione originale. Ci decliniamo ogni responsabilità e qualsiasi garanzia per danni o malfunzionamenti causati da mancato rispetto delle norme di sicurezza o per errato uso degli utensili

- Fare attenzione alla pressione dell'aria, 6,3 - max 7 bar
- Non toccare parti in movimento
- Controllare sempre i collegamenti del tubo aria
- Prima di sostituire gli accessori, scollegare sempre l'aria
- Staccare l'utensile solo con il tubo non in pressione, per evitare possibili movimenti incontrollati dello stesso

PT

- Com o objectivo de evitar danos, usar sempre protecção para os olhos e equipamento / roupa protectora
- Prestar atenção para que a pressão de trabalho não exceda os 6,3 - max. 7 bar
- Utilizar somente adaptadores de ar correctos, não desgastados e a prova de impacto
- Não utilizar ferramentas pneumáticas em ambientes explosivos

Somente use a maquina para as aplicações descritas, declinamos as consequências de aplicações que não estejam de acordo com as normas de segurança

- Para um rendimento correcto da ferramenta assegure-se de que aplica um tamanho de mangueira e acessórios adequados
- Desligar a máquina do ar antes de trocar ferramentas e acessórios
- Nunca transportar a máquina pela mangueira
- Não trocar nas peças em movimento
- Manter a máquina longe do seu corpo quando está a trabalhar
- Usar sempre protecção para os ouvidos

DK

- Brug altid øjn værn og beskyttende klæder
- For at undgå uheld.
- Vær opmærksom på at lufttrykket aldrig overstiger 6,3 - max 7 bar
- Anvend kun slagtoppe
- Brug ikke pneumatik værktøj hvor der er eksplosions fare.
- Sørg altid for at brug passende fittings og slange når værktøjet er i brug

Overhold altid ovenstående sikkerhedsanvisninger. Vi frasiger os et hvert ansvar for skader, opstået uden brugerens hensyntagen af ovenstående sikkerheds anvisninger.

- Fjern værktøjet fra luften, når dette ikke er i brug
- Bær aldrig værktøjet i slangen
- Rør ikke de roterende dele
- Hold værktøjet væk fra kroppen når det er i brug
- Brug altid øre værn - Kontroller luft tilførsel inden ibrugtagning
- Fjern først slangen fra værktøjet når div. Roteringer er afsluttet

EG-Konformitätserklärung / EC Declaration of Conformity / Déclaration de conformité de la CE / Conformiteitsverklaring CE / Declaración de Conformidad CE / Dichiarazione di conformità CE / Declaração de Conformidade CE / CE godkendt

DE	Erklärt alleinverantwortlich daß folgendes Produkt den Anforderungen der Richtlinie des Rates 2006/42/EG / Mai 2006 entspricht.
EN	Declares under its own responsibility that the following product is in conformity with the requirements of the Council Directive 2006/42/EC/May 2006.
FR	Déclare sous sa seule responsabilité que le produit décrit ci-dessous est conforme à la directive de mai 2006 du Conseil des Communautés 2006/42/EC.
NL	Verklaart hierbij dat het produkt waarop deze verklaring betrekking heeft in overeenstemming is met de in mei 2006 door de Raad van de Europese Gemeenschap bepaalde richtlijnen 2006/42/EG.
ES	Declara bajo suya exclusiva responsabilidad que el producto al que se refiere la presente declaración se ajusta a los requisitos de la Directiva del Consejo de mayo de 2006 2006/42/EC
IT	Dichiara sotto la propria responsabilità che il prodotto al quale si riferisce la presente dichiarazione è conforme alle richieste del Consiglio Direttivo del maggio 2006 2006/42/EC
PT	Declara, sob sua inteira responsabilidade que o produto com o qual esta declaração está relacionada, está em conformidade com os requisitos da Directiva do Conselho de Maio de 2006 2006/42/CE
DK	Vi bekræfter at følgende produkt er under retningslinjerne af Europæiske Direktiv 2006/42/EC maj 2006

Maschinenbezeichnung:	Schlagschrauber	Maschinentyp:	Werkzeug zum Schrauben mit Antriebsvierkant
Machine name:	Impact wrench	Machine type:	Wrench for tightening and untightening with square drive
Dénomination:	Clé à choc S	Catégorie:	Outil pour visser et dévisser avec entraînement carré
Produktnaam:	lagmoersleutel	Type van machine:	Moeraanzetter met aandrijf-vierkant
Nombre del equipo:	Llave de impacto	Tipo de equipo:	Herramienta para afloje/desafloje con cuadrado
Nome del prodotto:	Avvitatore	Categoria:	Utensile per avvitare e svitare
Nome de maquina:	Chave de impacto	Tipo de maquina:	Chave para apertar e desapertar com encaixe quadrado
Maskinbetegnelse:	Slagnøgle	Maskin type	Værktøj til på/afspænding med 4-kant

Angewandte harmonisierte und nationale Normen / Applied harmonized and national standards / Normes harmonisées et standards nationaux appliqués / Toegepaste Harmonisatie, Nationale Standaard / Cumplimiento normas armonizadas internacionales y nacionales / Norme internazionale e nazionale applicati / Normas internacionais e nacionais aplicadas / Anvendte harmoniserede og national standarder

ISO 12100 / ISO 11148-6 / ISO 15744 / ISO 28927-2

CH-8617 Mönchaltorf, 06.08.2017



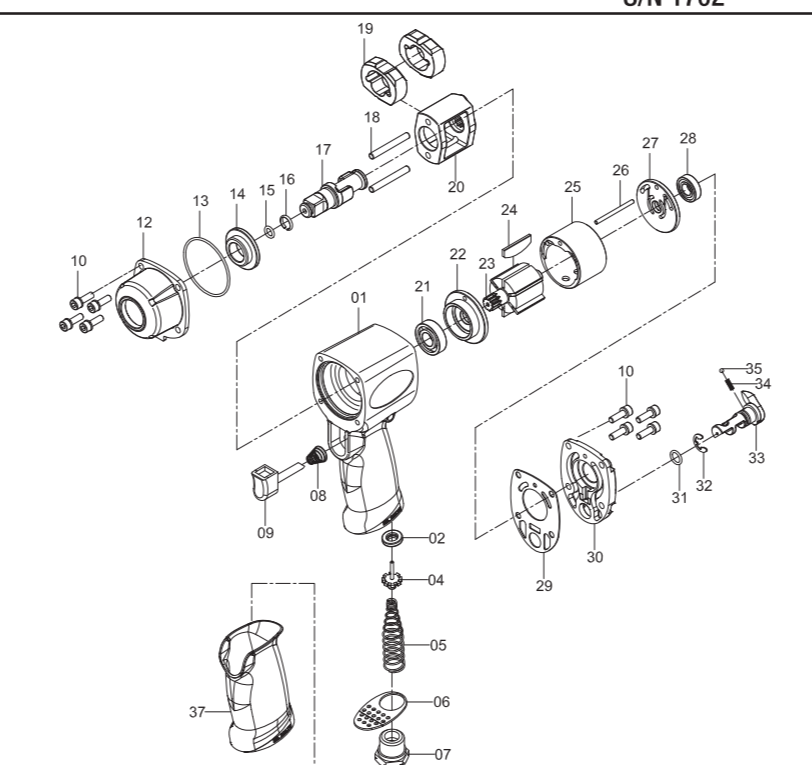
**Alexander Pieper
CEO**

KRAFTWERK®
FAVORITE TOOLS SINCE 1979

KRAFTWERK Europe AG
Mettlenbachstrasse 23
CH-8617 Mönchaltorf
Switzerland
Tel. +41-44 949 40 50

KRAFTWERK Sàrl.
25, rue du Stade
F – 67870 Bischofsheim
France
Tel. +33-388 48 64 50

www.kraftwerktools.com

KRAFTWERK® Ersatzteile / Pièces détachées / Spare parts 3834 FAVORITE TOOLS SINCE 1979 Gültig ab / valable à partir / valid from S/N 1702					
					
Index	Art	Bezeichnung	Description	Description	Pcs.
1	3834-01	Motorgehäuse	Boîtier du moteur	Motor Housing Assembly	1
2	3834-02	Drosselventilsitz	Enclume de soupape	Throttle Valve Seat	1
4	3834-04N	Drosselventilstift	Goupille soupape	Throttle Valve Assembly	1
5	3834-05N	Feder	Ressort soupape	Spring	1
6	3834-06	Abluftdämpfer	Défecteur échappement	Exhaust Deflector	1
7	3834-07	Luftzuführung	Entrée d'air	Air Inlet	1
8	3834-08	Feder	Ressort soupape	Spring	1
9	3834-09	Schalter	Interrupteur	Trigger	1
10	3834-10N	Schraube	Vis	Screw	8
12	3834-12	Gehäusedeckel (inkl. 14)	Couvercle boîtier (incl. 14)	Hammer Case (incl. 14)	1
13	3834-13	O-Ring	Joint enclume	O-Ring	1
14	3834-14	Buchse	Douille enclume	Bushing	1
15	3834-15	O-Ring	Bague soupape	O-Ring	1
16	3834-16	Amboskragen	Col enclume	Anvil Collar	1
17	3834-17	Amboss (inkl. 15+16)	Enclume (incl. 15+16)	Standard Anvil Assembly (incl 15+16)	1
18	3834-18	Hammerbolzen	Boulon de marteau	Hammer Pin	2
19	3834-19	Hammer	Marteau	Hammer	2
20	3834-20	Hammergehäuse	Boîtier marteau	Hammer Frame	1
21	3834-21	Kugellager	Roulement à billes	Ball Bearing	1
22	3834-22	Vordere Kopfplatte	Plateau avant	Front End Plate	1
23	3834-23	Rotor	Rotor	Rotor	1
24	3834-24	Rotorblatt	Pale rotor	Rotor Blade	6
25	3834-25	Zylinder	Cylindre	Cylinder	1
26	3834-26	Stift	Goupille	Pin	1
27	3834-27	Hintere Kopfplatte	Plateau arrière	Rear End Plate	1
28	3834-28	Kugellager	Roulement à billes	Ball Bearing	1
29	3834-29	Dichtung	Joint couvercle boîtier	Gasket	1
30	3834-30	Abdeckung hinten	Boîtier arrière	Rear Cover	1
31	3834-31	O-Ring	Joint régulateur	O-Ring	1
32	3834-32	Sicherungsring	Anneau de protection	Retainer	1
33	3834-33	Druckknopf	Bouton	Reverse Button	1
34	3834-34	Feder	Ressort soupape	Spring	1
35	3834-35	Stahlkugel	Bille acier	Steel Ball	1
37	3834-37	Gummigriff	Poignée en caoutchouc	Rubber Grip	1
SK	3834-SK		Service-Kit (5,8,13,15,16,24,29,31,34,35)		